

Lampada a sensore per interno

# RS 16 L S

EAN 4007841 738013

Art. n. 738013

 steinel



Max. 60W



high frequency  
sensor 360°



Ø 3 - 8 m



IP44



2 - 2000 lux



5 sec - 15 min



energy saving

3 years

manufacturer's  
warranty steinel.de/  
garantie



CE



EMC

## Descrizione del funzionamento

Conveniente. Lampada da interno ad alta frequenza RS 16 L S, ideale per corridoio, pianerottolo, vano scala e bagno, angolo di rilevamento di 360°, regolazione elettronica in continuo del raggio d'azione da 3 a 8 m, durata del periodo di accensione e soglia di luce crepuscolare regolabili, possibilità di allacciamento per ulteriori utenze (per es. ventilatore).

## Dati tecnici

Dimensions (Ø x H)	275 x 95 mm	Detection	anche attraverso vetro, legno e pareti in materiale leggero
With lamp	No	Capability of masking out individual segments	No
With motion detector	Sì	Electronic scalability	Sì
Manufacturer's Warranty	3 anni	Mechanical scalability	No
Settings via	Potenziometri	Reach, radial	Ø 8 m (50 m <sup>2</sup> )
With remote control	No	Reach, tangential	Ø 8 m (50 m <sup>2</sup> )
PU1, EAN	4007841738013	Photo-cell controller	Sì
Application, place	Interni	Transmitter power	< 1 mW
Application, room	corridoio / pianerottolo, locale multiuso / di servizio, vano scala, WC / docce, Esterno, Interni	Lamp	Lampada standard
Colour	bianco	Base	E27
Installation site	Parete, soffitto	Soft light start	No
Installation	Parete, Soffitto, In superficie	Continuous light	commutabile
Impact resistance	IK03	Twilight setting	2 - 2000 lx
IP-rating	IP44	Time setting	5 sec - 15 min
Protection class	II	Basic light level function	No
Ambient temperature	-10 - 40 °C	Twilight setting TEACH	No

<https://www.steinel.de/en/>

Con riserva di modifiche tecniche

07.2024 Pagina 1 da 3

Lampada a sensore per interno

# RS 16 L S

EAN 4007841 738013

Art. n. 738013



## Dati tecnici

Housing material	Plastica	Interconnection	Sì
Cover material	Vetro opalino	Type of interconnection	master/master
Mains power supply	230 – 240 V / 50 Hz	Interconnection via	Cavo
Switching output 1, resistive	800 W	Output	60 W
Power consumption	1,1 W	Angle of aperture	160 °
Mounting height max.	4,00 m	IP-rating, ceiling	IP44
HF-system	5,8 GHz	Detection angle	360 °

## Accessori

EAN 4007841 035181

Involucro di ricambio per RS 16 L S

Lampada a sensore per interno

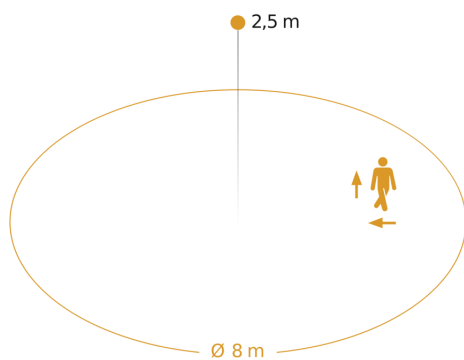
# RS 16 L S

EAN 4007841 738013

Art. n. 738013

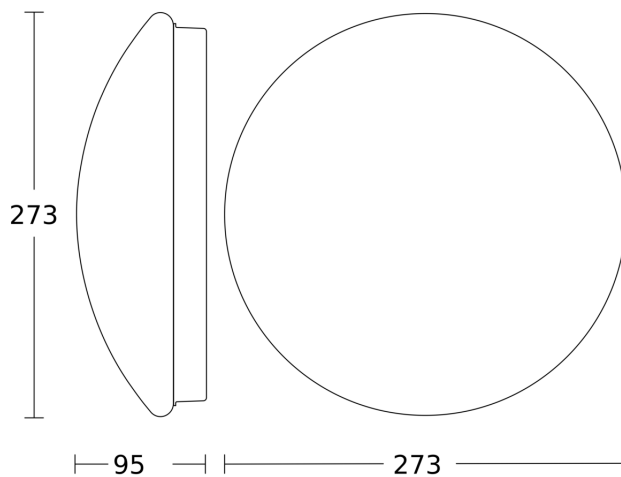


## Campo di rilevamento



Possibile altezza di montaggio: 2,00 m - 4,00 m  
Arancione: direzione di movimento radiale

## Disegno



## Schema elettrico

